



第10回八王子・夏の風物市 西放射線通りユーロードで7月2〜3日開催 あさがお市

八王子・夏の風物市実行委員会では、八王子・夏の風物市(あさがお市)を開催します。あさがお市、鉢植え野菜、水草、花、針金細工、あめ細工の販売と八王子の産品、地元商店会などが出店します。あさがお市を購入されるとオリジナル竹うちわを贈呈します。また、東日本大震災への義援金活動も行います。なお、2日には中町

の芸者衆が13時30分から17時まであさがお市での販売のお手伝いをします。

夏の楽しいイベントです。皆さまの来場をお待ちしています。

7月2日(土)、3日(日)
 7時〜19時 あさがお市
 鉢植え野菜ほか販売
 10時〜19時 江戸風鈴ほか販売(3日は、17時で終了します)

◎詳細は商工会議所まで。

主な事業と取り組み

商工会議所の設立目的である「地域商工業の発展と地域福祉の増進」に寄与するために、会員相互の情報交換と交流を図り、会員企業の発展に資

入会資格

当商工会議所会員で、法人役員、個人企業の代表者です。なお、会費は月額500円です。

問合せ
 商工会議所内事務局
 ☎623-6311

しなやかな感性をもって、ともに行動しましょう!

女性経営者の会 Silkrays が誕生



存在感のあるシルクレイズを目指して
 会長 町田典子

商工会議所では4月に女性経営者の会「シルクレイズ」が誕生しました。シルクレイズ(絹の光線)は、八王子の伝統工芸であるシルクのような、しなやかな感性を持つ女性経営者が集い、ひとりひとりの感性が織りなす光の束となって、無限の可能性を秘めた明るい未来を照らしてゆきます。女性経営者の皆さまのご入会をお待ちしています。

近年、時代のニーズも、しいものがあります。あり、女性の活躍は経済、女性の視点で、人、社会面においても目覚ま然、文化、地域に根ざした様々な活動が注目されています。

歴史ある八王子には、限らない可能性と伝統文化、未だ活かしきれない観光資源もたくさんあり、私はこの街・八王子が誇りです。ようこそ八王子へ! 誰もがうらやむような街づくりへの夢を、会員の皆さまとともに力を合わせご入会いただき、相互の交流を深めビジネスチャンスを活かすことによつて、商業と地場産業の両面から活性化し、地域経済の発展に繋げて参りたいと思います。



5月25日、シルクレイズは、京王プラザホテル八王子で発足披露パーティーを開催し、41名が出席しました。

目指して参りたいと思っています。

この機会にシルクレイズに一人でも多くの方に交流を深めビジネスチャンスを活かすことによつて、商業と地場産業の両面から活性化し、地域経済の発展に繋げて参りたいと思います。

その名の通り、しなやかな発想をもって未来に翔くことができれば、女性による新たな経済活動の第一歩を踏み出すことができることでしょう。

多くの皆さまのご賛同とご支援を重ねてお願い申し上げます。

シルクレイズ役員(敬称略)

- | | | |
|-----|-------|-----------|
| 会長 | 町田典子 | 職クレア |
| 副会長 | 樋口悦子 | 職ラ・ヴェティック |
| | 原田純子 | 職メルヘン |
| | 北原優香子 | 北原RDクリニック |

お聞かせください御社の強みと課題 経営力向上TOKYOプロジェクト実施中!

都内中小企業支援機関では、経営力向上TOKYOプロジェクトを実施しています。当プロジェクトは、プロが具体的な解決策と御社に役立つ中小企業支援策を提案します。

お申し込みからフォローアップまで



診断のメリット

- ①チェックシートとハンドブックを使って御社のより良い経営の方法を一緒に考えます。
- ②無料で中小企業診断士のアドバイスが受けられます。
- ③御社に役立つ有効な中小企業支援策を紹介いたします。
- ④御社の特性に合わせ、長期にわたるサポートを受けることができます。
- ⑤充実した各種セミナープログラムに参加いただくことで、一層の経営力向上につながります。

◎診断ご希望の方は、中小企業相談所☎623-6311までご連絡ください。

平成22年度事業・収支決算報告

重点課題に着実な成果

商工会議所は5月27日、通常議員総会を開催し、平成22年度事業ならびに収支決算について承認しました。

22年度は、3年に一度の議員改選が行われ、120名の役員・議員が選任され、会議所事業の推進、組織の強化、部会・委員会・地区などそれぞれの活動を充実するための新体制が発足しました。

厳しい経済環境下で重点課題として次の4項目に取り組み、役員・議員の協力を得て着実な成果をあげました。

地区制度の積極的な運用による組織の充実と財政基盤の強化

区の課題検討、会員間の交流・親睦などが図られ、一定の成果が得られました。

会員と商工会議所の連携強化・会員相互の交流の促進を目的とした地区別会員交流懇談会などを開催しました。

会員ニーズの把握と適切な対応、会員の意見・要望を集約した提言活動の強化

今後、意見要望に対して、会議所運営の中で適確に対応することによって、会員との信頼関係の強化を図り、会員の期待するサービスの実施に鋭意取り組めます。

広報・情報提供活動の充実強化

はちおうじ会議所だより、ホームページ、CATV会議所アワー、パンフレットなどによる情報発信の充実を努めました。

行政関係機関との連携強化

国や行政に対し提言活動を行い、具体的な成果を得ました。

サイバーシルクロード八王子の事業については、商工会議所が運営主体となり行政の支援を得て、人材育成事業やビジネスお助け隊による企業支援に取り組み、大きな成果を上げました。

平成22年度収支決算表 (単位:円)
収入の部: 会費 100,573,800, 事業費 141,188,826, 交付金 109,819,007, 委託金 14,089,728, 負担金 3,770,000, 雑収入 12,615,859, 雑入金 24,463,265, 繰越金 23,484,799, 合計 430,005,284
支出の部: 事業費 135,639,658, 人件費 182,476,612, 管理費 41,334,410, 繰出金 20,963,265, 積立金 11,400,000, 次期繰越 38,191,339, 合計 430,005,284

効果的な電力需要抑制対策のお願い

東日本大震災直後は、電力供給力が震災前の6割にまで落ち込み、企業や家庭での節電努力や電力使用抑制だけでは需給ギャップが解消することができず、不測の大規模停電を回避するために、計画停電が実施されました。

この様な状況に対し、各企業、団体、家庭において、電力利用の削減に最大限の努力をしていただいたことで、現在は、一定の電力供給が確保でき、原則として計画停電は実施されていません。皆さまの節電対策推進に、心より敬意を表します。

東京都の食品衛生自主管理認証を取得しましょう
○4月より全業種が対象となりました...
○認定取得シールを製品等に貼付できます...
○八王子市では手数料の補助制度があります...
株式会社リースキン西東京
TEL.(042)652-0292

「あっ」というまにサポートいたします。
アットサポート
パソコンの導入・トラブル解決・操作説明・ホームページ作成
八王子商工会議所様のパソコンシステムも弊社でサポートしています。
お気軽にご相談ください 042-689-4863

法人から個人まで
ぱそこん相談室
042-644-0813
大判ポスターに
各種イベントしてみませんか?
展示会 ●学会などに!!
情報コンビニ802
042-644-0802
株式会社 エルテクニカ

ゆったりと安心の毎日を...
シルバービレッジ
介護付有料老人ホーム
入居相談室
TEL.0120-19-0432
URL.www.silvervillage.co.jp

平成22年度を振り返って

会頭 田辺隆一郎

5月27日に、平成23年度八王子商工会議所通常議員総会・議員懇親会を開催いたしました。議員懇親会には、公務お忙しい中を黒須八王子市長をはじめ、多数のご来賓にご出席をいただきました。

その席で、会頭としての挨拶で、次のようなお話をいたしました。
「未曾有の大災害となりました東日本大震災発生後、2ヶ月半が経過した現在も、復興は思ったように進んでいないのが現状です。

また、この大震災は被災地ばかりでなく、日本経済全体に大きな打撃を与え、更に世界にまで影響を及ぼしております。

我が国は2008年の世界同時不況、そして今回の大震災と、今まさに千年に一度の国難の中にあると思います。

このような時に最も大事なことは、これからの日本の国のあるべき姿をしっかりと描き、それを具体的に表すことであり、また、日本経済の進むべき方向を明確に示すことであると考えます。

あえて申し上げるならば、日本の国が持っていた良さ、あるいは営々と築き上げてきたものを、もう一度しっかりと見つめ直す時にあると思います。具体的に一つ申し上げるならば、それは「地域社会の絆」、助け合う心であり、「家・家族の絆」、思いやりの心であると思っています。これらを再構築するための政策に大きな力を使っていくべきかと考えます。政治の強いリーダーシップを期待するものであります。

次に、八王子商工会議所事業についてご説明申し上げます。
平成22年度は、商工会議所議員並びに事務局職員の一体となった努力、協力により、お陰様で充実した一年となりました。

とくに、八王子を8つの地区に分けた地区別は、予想以上に活発な事業運営をしていただきました。交流会、懇談会、セミナーなどの開催に多くの会員の皆様ご参加いただき、会員相互、会員と会議所、それぞれの距離が大変近くなったと感じております。

全会事業所への訪問活動も定例化し、より密度の濃いものとなりました。更に、念願でありました「八王子商工会議所女性会(シルクレイズ)」が5月25日に48名の会員を擁しての発会となりました。女性会初代会長には釘田典子常議員がご就任されました。

このように、組織の充実が図られた一年であったと思っております。
本年度におきましては、いくつかの重要課題を設定し、努力して参りますが、とくに「地産・地消・地活」の推進に全力を傾注していきたいと考えております。

八王子においては「そごう八王子店撤退」という問題も抱えておりますので、このような非常時であればこそ、より必要とされるものと認識し、努力をして参ります。」

平成22年度を振り返り、以上の挨拶をいたしました。
このような厳しい経済情勢、そして八王子の地域経済のなかで、中小企業者、小規模企業者の方々に必要とされ、頼りにされる商工会議所として努力を続けていくことを改めて決意をいたしました。

～5月の会頭日誌～

7日	サイバーシルクロード八王子未来塾修了式	23日	八王子テレメディア協議会総会
8日	第7回学生天国・学生フェスティバル開会式	24日	ファッション都市協議会総会
	セレモニー	25日	八王子青年会総会、役員表彰式
12日	桑都電業協会平成22年度通常総会	26日	平成23年度小規模企業振興委員連絡会議、八王子法人会通常総会、八王子観光協会総会懇親会
16日	日商第4回総合政策委員会		
17日	シンボルロード花植え	27日	会議・副会議会議、通常議員総会、議員懇親会、JR東京西駅ビル開発協議会総会
19日	会議・副会議会議、常議員会	30日	サイバーシルクロード八王子総会
22日	BIGWEST学生フェスティバル2011ファイナルセレモニー		

サイバーシルクロード八王子 平成23年度事業計画 中小企業の人材育成などを推進

サイバーシルクロード八王子は5月30日、総会を開催し、平成23年度事業報告・決算、平成23年度事業計画・予算を承認しました。

◆今年で5周年を迎える「はちおうじ未来塾」「リーダー育成塾」を引き続き開催し、中小企業後継者



挨拶を行う甲谷会長

平成23年度役員氏名(敬称略)
会長 甲谷勝人 元アジレント・テクノロジー 一部相談役、八王子市産業振興アドバイザー
副会長 青木訓行 元東京専務 元東京電子工業技術部長、ビジネスお助け隊リーダー
前川 勲

者としてリーダー幹部のスキルアップを図る。

◆ビジネスお助け隊の全面支援による「本気の創業塾」を開催し、新産業創出を促進する。また、八王子のものづくり活性化に繋がるスピノフ創業、今後市場の増加が見込まれる「コミュニティビジネス」を積極的に支援する。

◆今年で7年目を迎えるカバン持ちインタナシフ事業の推進。

◆産・産・学連携事業の推進

◆タイムリーなテーマを捉えた「テクニカル・カンファレンス」の開催。

◆企業同士のアライアンスを促進するコーディネート推進。

◆マネジメントカフェを四半期ごとに開催する。

◆八王子ITネットワークの連携強化と各プロジェクト事業の推進。

◆シニアアドバイザー組織「ビジネスお助け隊」による支援

◆経験豊富なアクティブシニアを中心とした企業支援アドバイザーグループ「ビジネスお助け隊」を運営する。

◆中小企業や起業家を対象に、ISO取得支援や知的財産管理など経営を取り巻く諸問題へのサポートを進める。

◆八王子市の雇用対策事業「企業力強化・雇用維持奨励金」の全面的バックアップ。

◆企業、大学のニーズ・シーズを盛り起こし、繋ぎ込みに注力する。

◆「アンドロイドシティ八王子」事業の推進

◆アンドロイドをベースとしたアプリケーションやサービスを提供する若手起業家の育成や集積を図り、新たなハードウェアの開発促進による「ものづくり産業」や地場産業の活性化などを目指す。

◆リアルな出会いの場・交流広場(ブルームセクター)の運営

◆人材発掘、ネットワークの形成、横の繋がりがから生まれる事業機会の育成や起業家に対する各種支援情報の交換と提供を具体的に行うための交流拠点として、ブルームセクターを運営する。

◆ホームページを通じ、活動の周知や会員募集、市内のオンリーワン企業の紹介、ビジネス支援情報などを外部へ発信し、企業の受発注や地域間連携を促進を図る。

◆地域企業・協議会活動の周知・情報発信、地域連携の推進

◆バーチャルな出会いの場と協議会活動の情報発信、事業者向け施策情報などを提供するため、積極的なメールリンドグリスト活用を図る。

◆ホームページを通じ、活動の周知や会員募集、市内のオンリーワン企業の紹介、ビジネス支援情報などを外部へ発信し、企業の受発注や地域間連携を促進を図る。

◆地域企業・協議会活動の周知・情報発信、地域連携の推進

◆バーチャルな出会いの場と協議会活動の情報発信、事業者向け施策情報などを提供するため、積極的なメールリンドグリスト活用を図る。

◆ホームページを通じ、活動の周知や会員募集、市内のオンリーワン企業の紹介、ビジネス支援情報などを外部へ発信し、企業の受発注や地域間連携を促進を図る。

太平洋セメント特約販売店
セメント・生コン・建材販売

安藤物産株式会社

取締役社長 安藤 謙治

本社 東京都八王子市八幡町8番4号
電話八王子(042)623-6111番(代表)
東京・横浜・北関東

2階 レストラン クレール
5:00p.m.~9:30p.m.(ラストオーダー 9:00p.m.)
平日 ディナーバイキング
大人 3,000円 税込
◎上記料金に...
◆男性 プラス1,000円 ◆女性 プラス500円
お得な飲み放題!



京王八王子駅徒歩3分・JR八王子駅北口駅
TEL (042) 656-3111(代表)

京王フラサホテル八王子
http://www.keioplaza.co.jp/hachioji/

悪質な投資勧誘にご用心! 財務局

株式や社債、ファンドなどの取引に関し、高齢者を中心にトラブルが発生しています。くれぐれもご注意ください。

- ⚠ 電話勧誘などにスグ応じない。
- ⚠ 儲け話を安易に信じない。
- ⚠ よくわからない商品には手を出さない。
- ⚠ ひとりで悩まず早く相談。消費生活センター、警察署、金融庁、財務局などに相談を

お問合せは.....
金融庁 金融サービス利用者相談室 ☎0570-016811(平日10時~16時)

(イズム)は我々の
コミュニケーション・シンボル

Ideatism 理想主義 「ひらめき」と「工夫」を思いやること
Specialism 専心主義 技を研ぎ、極めること
Motionism 実行主義 魂を込め、やりとげること

創造のルール。

TUNODA
ism (イズム)

角田建設工業株式会社

本社/〒192-0056 東京都八王子市湯分町19-8
TEL 042-624-1261(FAX) 042-624-3520

中小企業を応援します

中小企業向け支援策 **ガイドブック**

Ver.03 (2011)

政府では、平成23年産後1年以内、東日本大震災の影響で、日中中小企業者の経営が停滞、資金繰りに苦しみ、雇用・販売、ともに落ち込み、経営が厳しくなっています。

このガイドブックは、経営者の方へ、この困難を乗り越え、中小企業を元気にするための支援策を、わかりやすく、具体的に紹介しています。

0570-064-350

**最新の中小企業向け支援策
ガイドブック Ver.3**を
「ご利用ください」

政府では、平成23年産後1年以内、東日本大震災の影響で、日中中小企業者の経営が停滞、資金繰りに苦しみ、雇用・販売、ともに落ち込み、経営が厳しくなっています。

度補正予算により、災 害からの復旧を目指す中小企業の皆さまに向

「ご利用ください」

度補正予算により、災 害からの復旧を目指す中小企業の皆さまに向

て、資金繰りの支援などをより拡充・強化し、お力になれるよう、最大限努力しています。

今回、中小企業向け支援策「ガイドブック Ver.3(拡大版)」を発行しました。

当ガイドには、東日本大震災に対応すべく、政府で用意している、融資、雇用助成金、税制、各支援機関などについて31頁にわたり詳しく紹介しています。

ご希望の方は、商工会議所中小企業相談所までお問い合わせください。

大好評!八王子まち情報誌「らぶはちVol.1」



八王子まち情報誌「らぶはちVol.1」を發行しました。

今号の特集は「八王子 音楽の生まれる街」です。22頁にわたり、楽しい話題をカラー写真などで紹介しています。

らぶはちは、市内の主要個所の備え付けのスタンドにありますので、ご自由にお持ちください。なお、次号は7月中旬に発行を予定しています。

らぶはちのお問い合わせは、商工会議所まで。

目指します 更なる品質向上

ランナー

印刷を通して、地域社会に奉仕する。

since 1912

入スキ美術印刷株式会社

本社：八王子市南町9-8 TEL(042)626-2600(代)

大和田支店：八王子市大和田町2-17-18 FAX(042)626-2150

http://www.suzubi.co.jp

SOHTO Total Building Maintenance

機敏に対応します。ビル・マンション総合管理

- 宅地建物取引業者免許
- 建築物環境衛生一般管理業
- 飲料水貯水権管理業
- ねずみ・こん虫等防除業
- 院内清掃、医療関連サービスマーク認定
- 消防設備業 ●警備業認定

●マンション管理業 (国土交通大臣登録)

桑都ビル管理(株)

八王子市子安町1-31-21

TEL:042-646-1301(代) FAX:042-646-1334

E-mail:building@sohto.ne.jp

http://www.sohtobuildingkanri.co.jp

第4期「はちおうじ未来塾」卒業発表会を開催

サイバーシルクロード八王子情報

「首都圏情報産業特区・八王子」構想推進協議会

http://www.cyber-silkroad.jp/



第4期「はちおうじ未来塾」卒業生一同(後列)

八王子の中小企業後継者を育成する「はちおうじ未来塾」。震災により延期となっていた4期生の卒業発表会(修了式)が5月7日、京王プラザホテル八王子にて開催されました。

卒業発表会には派遣元の企業代表者や社員の方々だけでなく、これまでの卒業生、講師など総勢70名以上が集まりました。

今期13名の塾生によりこの1年間の成果発表として、今後事業承継するにあたっての塾生自らの課題、また自社の事業戦略について15分間のプレゼンテーションを行った後、経営者から一言コメントをもらう、という流れ

「海外展開成功の秘訣とは」

マネジメントカフェで 関社長が講演

マネジメントカフェは、企業経営者の方を対象に、地元八王子で活躍する元気な中小企業経営者をゲストにお

8回目を迎えた5月18日、株式会社マネジメントカフェで「海外展開」について講演いただきました。

関社長は先代の父から事業を承継し、大企業との連携を重ねながら精密機械部品のプレス加工技術を追求め、金型設計・製作、プレス加工、組立完成品の一貫生産体制を構築、現在、上海やマレーシ

アにも工場を構えています。

関社長は「海外展開は安い人件費を求めることではなく、仕事があるか、市場があるかを基準に判断すること」と「海外展開」の秘訣を語り、「中間財の生産で日本が海外と勝負することは難しい。今後の日本の製造業は「原料」と「完成品」の生産という2極化が一層進んでいく」と指摘しました。

海外展開することの困難を詳しく説明するだけでなく、どうすれば海外展開が成功するかヒントを鋭く指摘する関社長の話に、31名の参加者は皆一様に感心していました。

次回7月13日(木)は、ゲストスピーカーに、喫茶店から蕎麦店まで幅広く飲食店を経営する、株式会社アの町田典子社長をお迎えします。

★ 建設現場で働く ★

一人親方・事業主・役員 の皆様

- 一人親方や事業主は労災保険の補償がありません。補償を受けるには労災保険特別加入が必要です。
- 元請事業所は一人親方や事業主が現場入場する際特別加入の確認をし、お互いにリスクの軽減を。

労災保険特別加入を推進しています

厚生労働省認可 労働保険事務組合 西東京労働保険協会

東京都八王子市元横山町1-3-3-201

電話 042-646-8516 FAX 042-646-7849

東京しごとセンター多摩 求人企業募集のご案内

「東京しごとセンター多摩」は、東京都が都民の方の雇用や就業を支援するために設置した「しごとに関するワンストップサービスセンター」です。

- ◆企業の人事・採用担当者様の募集・採用に関する様々なご相談に応じています。
- ◆幅広い層の求職者をマッチング重視でご紹介いたします。
- ◆東京都の事業であるため、紹介に関する手数料・紹介料は必要ありません。

御社の人材確保の手段として、ぜひご利用ください!

求人をお考えの企業担当者様はぜひ、東京しごとセンター多摩 042-329-2410 までご連絡ください。

また、地域での合同就職面接会も今年度3回実施予定です。(6月27日、10月、1月)多くの求職者と面接を行う機会です。参加ご希望の企業担当者様はご連絡ください。

公益財団法人東京しごと財団 東京しごとセンター多摩 〒185-0021 東京都国分寺市南町3-22-10

TEL:042-329-2410 URL: http://www.tokyoshigoto.jp/tama/

戦略考2

3つの計画コンセプト

3つのハード戦略と5つのソフト戦略の具現化

まちづくり構想』

八王子

まちづくり ボル拠点」の創造

広場計画

- ①開放感を持つ十分な広さの都市広場の整備(公と民の協力による防災機能を併せもつ広場)
- ②地区内に良好な憩いを作り出す水と緑の環境整備
- ③既存建物の活用や新しいイベントに適した形状の確保

施設計画

- ①産業交流拠点の核となるコンベンションセンターは広場とも連携する、多目的利用可能な大きな展示施設
- ②ライフスタイル・センター型の商業など賑わいの核となる個性的な商業施設の展開
- ③八王子商工会議所の全面移転検討と多様な貸会議室やセミナールーム等の完備
- ※地域者の受け皿を中心とした集合住宅の整備も検討

交通計画

- ①広域ネットワークを形成するシンボルブルロードと広域交通改善に配慮した道路空間の整備(歩道自動歩車として敷地周囲の道路拡幅への土地提供等)
- ②バス・ターミナル機能として観光バスの拠点となる交通広場(バスバース)を設け
- ③交通シームレス・サービスとして駅・駅間をつなぐ立体的な結節点整備(空中デッキと地下道をつなぐ遊歩道やサンクンガーデンの設置)

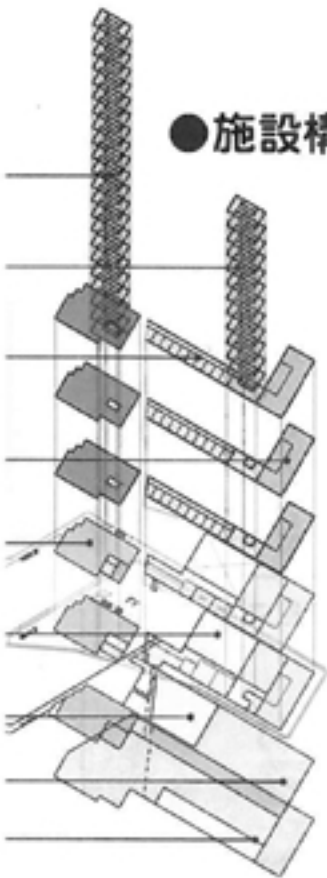
広場計画

交通計画

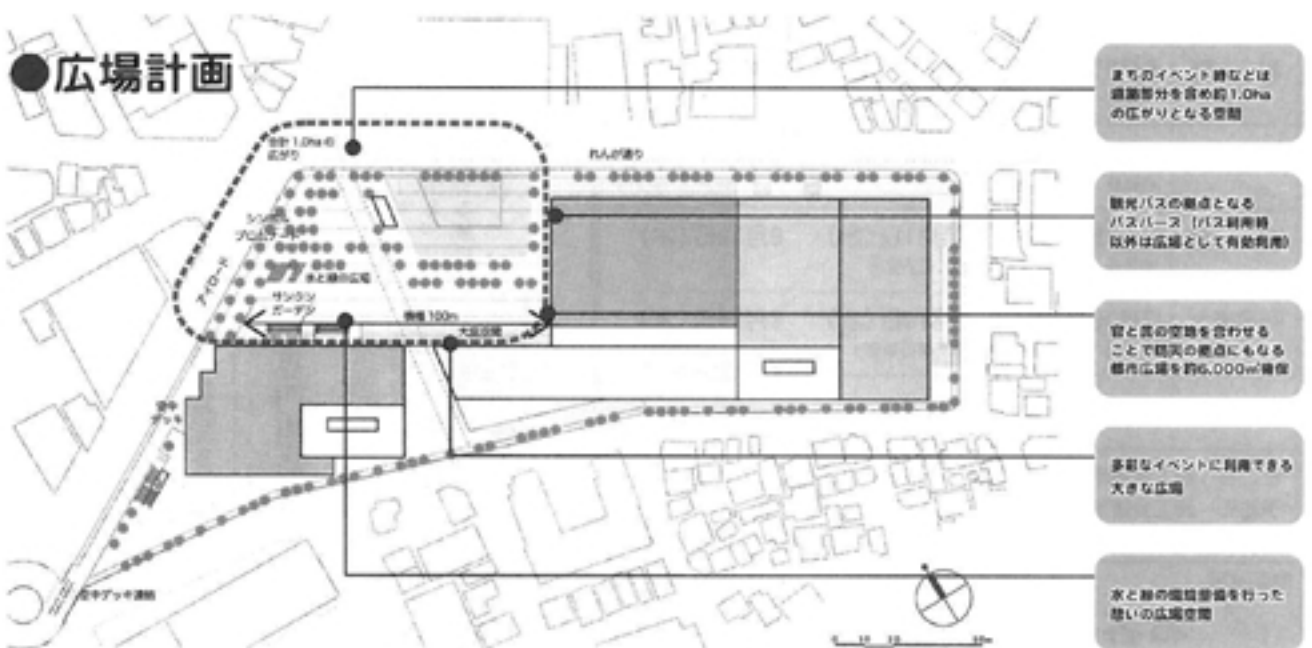
施設計画

旭町・明神町地区

●施設構成

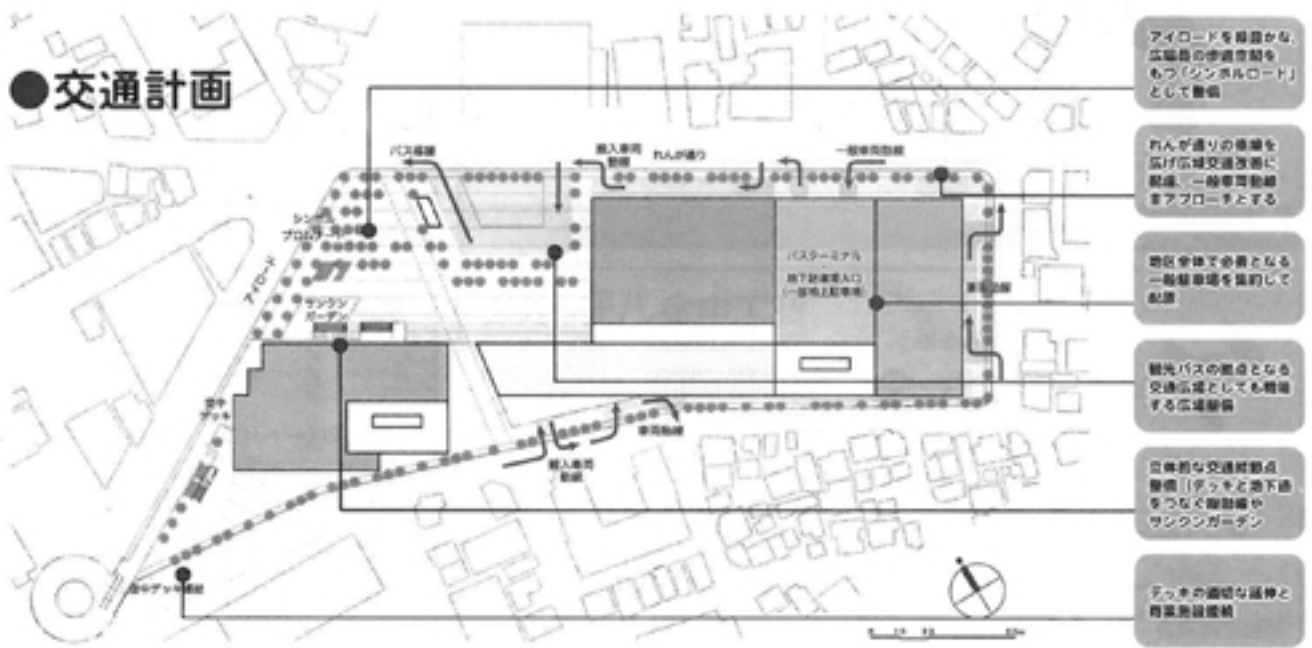


●広場計画



- まちのイベント誘導には、建築部分を約1.0haの広がりとなる空間
- 観光バスの拠点となるバスバース(バス待合所)以外は広場として有効利用
- 官と民の空間を合わせることで防災の拠点にもなる都市広場を約6,000㎡確保
- 多様なイベントに利用できる大きな広場
- 水と緑の環境整備を行った憩いの広場空間

●交通計画



- アイロードを緑豊かな広域歩道の歩道空間をもつ「シンボルロード」として整備
- れんが通りの環境を広げ広域交通改善に配慮、一般歩道歩車もアプローチとする
- 防災全体で必要となる一般歩道を積極的に配置
- 観光バスの拠点となる交通広場としても機能する広場整備
- 立体的な交通結節点整備(デッキと地下道をつなぐ遊歩道やサンクンガーデン)
- エリアの連続な延伸と商業施設展開



会員たんぼ

Factory ZIAS

新町1-5
ユメックスGLビル4F
☎660-1226
http://zias.jp/

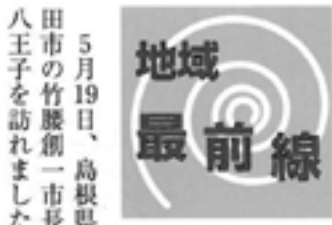
ホームページデザインとその企画運営をはじめグラフィックデザイン、映像、音楽制作などを手がける、ファクトリーZIAS合同会社。同社は、多摩、あきる野、豊田までの広域



平日に更新される広域八王子圏のニュース

○まちの記録係として「お店の開店情報やイベント情報、気になるニュースなどを随時お待ちしています。タイアップを除き、取材にかかる費用はいただきませんので、お気軽に情報をお寄せください。これからは、ファクトリーZIASと連携してシステムを構築し、紙ベース、インターネットラジオ、動画配信などに組み込みたいです。電話でも読むことができます。地元八王子で、楽しい取り組みをしている方々との出会いを大切にしたい。まちの記録係として活動してゆきます。(5月9日取材)

○平日は毎日情報発信「みんなの経済新聞」が母体で、国内61、海外にはニューヨーク経済



5月19日、島根県大田市の竹腰新一市長が八王子を訪れました。

石見銀山のまち 島根県大田市長が来王 大久保長安を縁に交流

大田市の中央部には、平成19年7月2日、日本では14番目で、鉱山産業遺産として初の世界遺産登録となった石見銀山遺跡があります。

今月の八王子商工会議所アワーは、八王子の産学連携の新たなチャレンジ「コンパクトEVで環境対策に挑む」八王子テレメディアで放送



ご入会ありがとうございます
新会員紹介
Des DESIGN
八幡町 デザイン、イベント
コンサルタント
レーヌ・ド・マリエ
散田町 プライダル、インテ
リア小物販売業
レストランセーヌ
谷野町(東京富士美 生活空間 mini
街館内) 飲食業
八日町 婦人服販売業



宮司と懇談する竹腰市長(左側)



産千代稲荷神社

大久保長安は、戦国時代後期から江戸時代前期にかけて、最盛期を迎えた日本最大の銀山で、当時世界の銀の3割を産出したと言われています。

あなたのマイホームは安全ですか?
住宅用火災警報器を設置しましょう!
電池寿命 10年!
取付け簡単!
火災の煙をすばやくキャッチ!
音と光で火災をお知らせ!
TOTAL SECURITY (株)ミナカミ
042-663-2551
東京都八王子市東浅川町 28-30
http://www.minakami.co.jp

民間のための民間による貸金統計データ「ズバリ!実在貸金」
貴社の貸金と統計データの比較グラフを無料でご提供します
お申し込み後、貴社の貸金データの入力フォーマットをお送りします。下記にご記入の上FAXいただくか、TELにてお申し込みください。
会社名 _____ ご担当者 _____
住所 _____ TEL _____
●詳しくは当社ホームページをご覧ください。 FAX:042-627-0528
〒192-0073 八王子市寺町1-1 TEL:042-627-0521
(株)高橋貸金システム研究所 多摩労務管理事務所

セキドホームページ http://www.sekido.com
使って、育てる、お得なカード
Love Plus Club 会員募集中!
入会金・年会費無料! LovePlusClubカードはセキドグループ各店で使えるお得なポイントカードです。
てんぎのセキド Super Select Shop LoveLove 株式会社セキド
本部 新宿区西新宿2-7-1 小田急第一生命ビルディング5階 TEL. 03-6279-0567

東京都民銀行スモールビジネスローン
—八王子商工会議所会員向け優遇商品—
資金ニーズに翌日回答
無担保 第三者保証不要 決まり1週間
【八王子商工会議所メンバーズビジネスローン】貸付限度
事業資金のご相談に、幅広くお応えします。
スモールビジネスローン専用窓口は、中小企業・個人事業主の皆さまの「資金調達サポートデスク」として、スモールビジネスローンのお問い合わせに専任する職員が、事業資金のご相談に応じております。
スモールビジネスローン
ご予約のうえ、ご来店ください。
0120-8-55919
東京都民銀行

企業も従業員もまかせて安心

会員だけの共済制度！ 70歳まで加入できます。

新・生命共済NEO

入院給付金付災害割増特約・ガン死亡特約付
福祉団体定期保険+見舞金・祝金制度

新・生命共済NEOは、八王子商工会議所の会員に限り加入する事が出来る団体定期保険です。1口800円からの掛金で幅広い保障が得られます。従業員様の福利厚生としてご検討下さい。

☆☆新・生命共済NEO加入促進キャンペーン☆☆

(キャンペーン期間：平成23年4月～6月)

加入・増口手続きの事業所様に (株) 勝田ナセン
お弁当包み(小風呂敷)「からん」をプレゼントいたします。



期間中生命共済NEOにご加入・増口いただいた事業所様に
3口以上ご加入・増口事業所様へ 1枚プレゼント
5口以上ご加入・増口事業所様へ 2枚プレゼント
10口以上ご加入・増口事業所様へ 3枚プレゼント
※期間中(4月～6月)の累計口数に対するプレゼントとなります。



先着100枚
限定
なくなり次第
終了とさせて
いただきます
ので、ご了承
ください。

お問い合わせは

八王子商工会議所 共済担当 電話 042-623-6311
引受保険会社
アクサ生命保険株式会社八王子営業所 電話 042-643-2203

全国商工会議所

新しい労災リスクから 会員の皆様をお守りする 全国商工会議所の「業務災害補償プラン」

誕生
しました

うつ病による自殺や過労死など新しい労災は年々増加。そしてその賠償金も高額化の傾向に…。しかも、平成18年の労働安全衛生法の改正により、企業側の責任は厳格化の方向。これらの労災リスクにしっかり対応でき、しかも低廉な掛金で加入できる新しい補償プランができました。

業務災害補償プランの特徴

- 全国商工会議所のスケールメリットによる低廉な掛金(約半額水準)
- 労災訴訟に備える「使用者賠償責任保険」を標準セット
- 政府労災保険の給付を待たずに*保険金のお支払いが可能
- 契約は無記名式。短期労働者やパート・アルバイトも包括自動補償
- 掛金は売上高で算出OK 掛金は全額損金参入可能

*政府労災保険への加入が必要です。(使用者賠償責任保険は給付決定後の支払いになります)

保険期間は2010年10月1日～1年間。中途加入は毎月受付しています。加入月の翌々月1日から補償開始されます。本内容は業務災害補償プランの概要を示したものです。実際の加入および詳細は引受保険会社の約款、パンフレット等に依ります。(※三井住友海上・日本興亜損保の保険期間は2011年4月1日からになります。)

引受保険会社

- (株)損害保険ジャパン 八王子支社 電話042-631-4181
- 東京海上日動火災保険(株) 八王子支社 電話042-644-7311
- 三井住友海上火災保険(株) 八王子支社 電話042-646-6274
- 日本興亜損害保険(株) 八王子支社 電話042-646-0775

Android City 八王子

ビジネスマンのための **スマートフォン講座** **緊急企画!**

世界IT市場では、ついにスマホの出荷台数がPCを超えた！これからは、1人1台携帯することが当たり前の時代へ突入。スマホの基本的な使い方から、ビジネスマンの生産性向上、スピードアップに直結する強力なアプリの紹介、座学だけでなく、1人1台使用した体感研修開催。無料プレセミナーもあり。

日程、お申し込み

株式会社シーガル (長崎屋前)
八王子市中町5-1 八王子市中町ビル6F
TEL.042-625-9960
http://www.seagull.co.jp/

納札供養柴燈大護摩供

6月19日(日) 午後1時より

山麓祈禱殿広場

大本山 高尾山薬王院

アルプスポイントカード

年会費 無料 入会金 100円で **50ポイント進呈**

お買物200円ごとに1ポイント進呈！
最高10,000ポイントまで積貯なしで貯まります。現在のポイントはレシートで確認できます。

お得なボーナスポイント
その月のお買上げ金額に応じてボーナスポイントを毎月以降最初の買上げ時にプラス進呈いたします。

ポイントが現金に交換できます
貯まったポイントは毎月日曜日と木曜日に現金と交換できます。
1ポイント=1円(換算100ポイント=1000円)
サービスカウンターにてご利用いただけます。

小銭がわりにどうぞ。
貯まったポイントは現金としてご利用いただけます。レジにて「ポイントで支払います」とお申し付け下さい。
1ポイント=1円

詳しくは店内ポスター/パンフレットをご覧ください。

ALPs
いつも新鮮、いつも元気。
スーパーアルプス

※詳しくは店内ポスター/パンフレットをご覧ください。
TEL.042-692-2111(代)

アクサの **収入保障** の **がん保険**

ガン収入保障保険(無解約払いもどし金型)

多摩支社八王子営業所
〒192-0081
八王子市横山町10-2
八王子SIAビル
TEL.042-643-2203

アクサ生命保険株式会社 **AXA**
redefining / standards